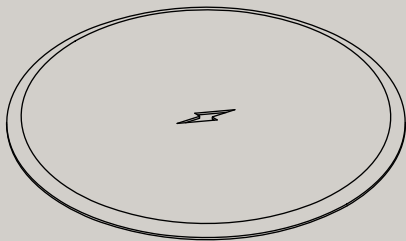


USER MANUAL

ART. NO

9308900101  
9308900109

# POWERDOT CHARGE<sup>01</sup>



FORMING *ℒ* FUNCTION

## FORMING FUNCTION

Good design is based on human experience. That is why we promise to put as much love into creating technology that works, as something designed to be seamless, cherished and loved - we don't compromise on function or form.

SIMPLIFYING  
LIFE WITH  
POWERFUL  
DESIGN

**GENERAL NOTES**

Before installation, all measurements and conditions must be verified on site. Neither Forming Function nor any of its distributors can be held liable for product malfunction or other defects as a result of improper installation.

**GENERAL NOTES**

Avant l'installation, toutes les dimensions et conditions doivent être vérifiées sur place. Ni Forming Function ni ses partenaires commerciaux ne peuvent être tenus responsables des défauts du produit ou d'autres défauts pouvant être attribués à une mauvaise installation.

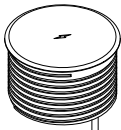
**GENERAL NOTES**

Vor dem Einbau sind alle Maße und Bedingungen bauseits zu prüfen. Weder Forming Function noch seine Vertriebspartner können für Produktfehler oder sonstige Mängel, die auf unsachgemäße Installation zurückzuführen sind, haftbar gemacht werden

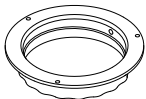
PARTS

---

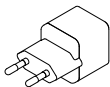
A X1 PCS



B X1 PCS



C X1 PCS



TOOLS

---

T1

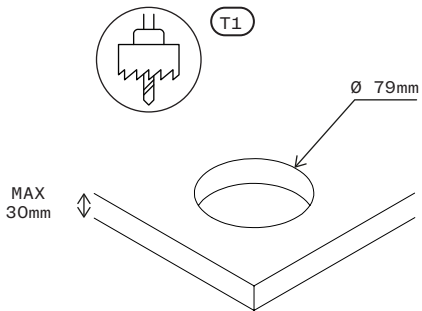
X1 PCS

Ø 79mm

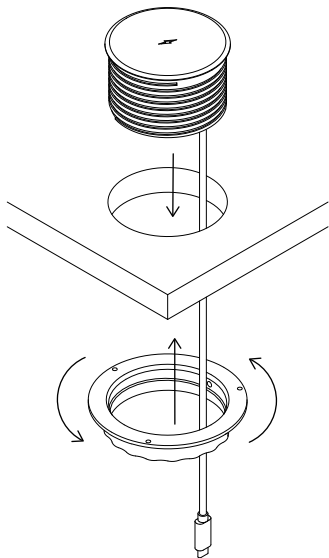
NOT INCLUDED



**STEP 1**



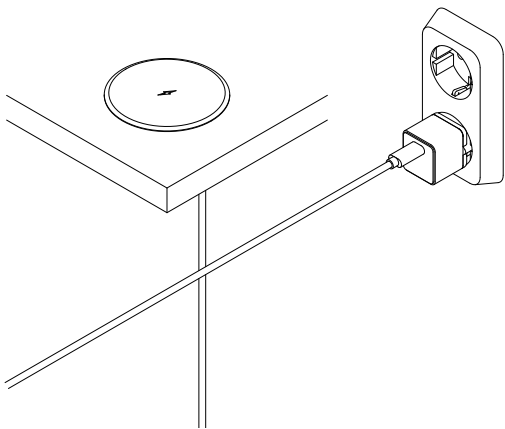
---

**STEP 2**



---

**STEP 3**



L